

トラスト情報誌

いつもトラスト情報誌をご覧いただきまして、誠にありがとうございます。

第11号トラスト情報誌の内容は、繁盛店様のご紹介に愛知県名古屋市で営業されております「BAKERY PICASSO」様、特集記事では新規・既存のお客様への情報発信ツールのご紹介、トラストコレクションではハロウィンに向けたおすすめ包材のご紹介となっております。是非、最後までご覧いただきまして少しでもお役にたてればと思います。

今回の繁盛店様 愛知県名古屋市 BAKERY PICASSO (本店) 様



今回ご紹介致しますお客様は名古屋市内に3店舗展開されております「ベーカリーピカソ(本店)」様です。地域密着型店舗で常にお客様がワクワク・ドキドキできる「パンの遊園地」を目指していらっしゃいます。定期的にイベントを開催されたり、集客の厳しい夏場限定でクーポンアプリを活用してお客様への発信にも力を入れていらっしゃいました。代表的なイベントは年1回「ピカソ・ドゥモンド」というスタッフの皆さんが熱い想いを込めて半年かけ試作を繰り返しエントリーする新作パンのコンテストが開催されます。審査員は来店されるお客様で、試食をして頂いた評価や販売点数によって順位が決定されます。1位の賞典は旅行券で、スタッフの皆さん、お客様とともにとても盛り上がるイベントだそうです。1番人気の「牛肉ゴロゴロカレーパン」はカレーパングランプリ2017西日本揚げカレーパン部門で金賞を受賞され、取材中もほとんどすべてのお客様がご購入されていたと伺いました。今年も2年連続受賞を目指していらっしゃいます。

内面もBAKERY PICASSO 様のご紹介です



今回の第盛店様 愛知県名古屋市 BAKERY PICASSO (本店) 様



← 人気NO. 1
牛肉ゴロゴロ
カレーパン!!

牛肉を2cm角の大きさにカットして作る豪快なカレーは、こだわりの香辛料をフレンドしてじっくり煮込んだ極上の品です。



金賞受賞 トロフィー



金賞受賞 表彰状

2018 ピカソ・ドゥモンド 出品商品



コンテスト優勝商品!!

フロランタントルテ

クリームチーズ入りの甘すぎない自家製クリームが絶妙なバランス! また食べたくなる味です。



★アップルジンジャー
特製のアップルジンジャーとクルミ生地がベストマッチです



★クリチあんぱん
サクッとした食感と中のあんことクリームチーズが絶妙です



★ラタトウイユのカルツォーネ
色とりどりの野菜の食感とトマトとハーブの香りが最高のハーモニーです



★さっぱり梅のささみパン
ささみの食感と梅と大葉のさっぱり感は暑い夏の季節に合うパンです



※すべての商品の価格は平成30年6月時点です。

本店 名古屋市中村区烏森町8-1211 TEL052-486-6888



名古屋三越栄店 名古屋市中区栄3-5-1名古屋三越栄B1F TEL052-252-1356

ASTY鶴舞店 名古屋市中区千代田5-23-24 ASTY鶴舞内 TEL052-238-0155

<http://www.artbead.co.jp/>

特集 ～新規・既存のお客様への情報発信ツール～

今回の特集では、お客様への情報発信ツールをご紹介します。

是非、参考にいただき、**お店の認知度向上 集客UP リピーター獲得** に役立てれば幸いです。

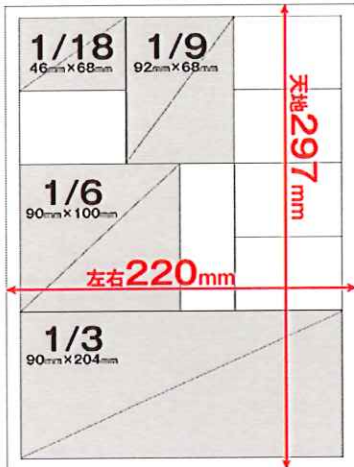
I 地域密着型フリーペーパーの利用

- 【特徴】
 ①流通形態 主に駅やショッピングセンター等、通行量の多い場所に専用ラックを設置している
 ②ターゲット 消費の8割を握ると言われている女性をターゲットとしている 男女比

↓
回読率やクーポンの利用頻度も高い

【掲載価格】 ※「モテコ」の場合

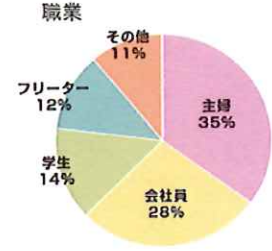
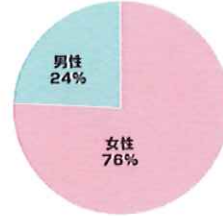
広告枠サイズ表 クーポン



サイズ	正価料金
1/18	¥30,000
1/9	¥45,000
1/6	¥60,000
1/3	¥110,000

○ クーポン広告なら、1/6サイズが良いとの声がありました！

※ 掲載価格は1回の掲載料金(税抜)です。



**まず、訴求したい集客エリアでの認知度
 注目度を高め、ネットでもダイレクトに
 検索してもらうきっかけをつくってほ
 いかがでしょうか？**

続いて、来店いただいたお客様に
 リピーターになっていただく為に、
 広告アプリのご紹介です。

II 広告アプリの導入

携帯電話の無料アプリをお客様にインストールして頂き、店舗情報を発信したり、ポイントカードとして活用したりできるツールによって販促できるものがあります。また店舗では顧客情報の取得、お客様のSNSと連動して認知度を高めることができます。詳細を下記にまとめました。

①用途

- 情報の発信 ⇒ セール情報、商品情報、クーポンの発行
- 情報収集 ⇒ 来店情報(年代・性別・地域など)、販売商品情報(売れ筋など)
- スタンプ発行 ⇒ ポイントカードの代わり、ポイント取得によるランクアップ制度

(オプション) スマホのGPS機能を使った情報発信(お店の半径? Kmのお客様にのみ通知する)
 (オプション) アプリでの決済

②配布方法・発信方法・更新方法

- 配布方法 ⇒ Google Play/iTunes Store からダウンロードする
- 発信・更新 ⇒ お客様自身がWEBでサーバーにつないでする(オプションで委託も出来ます)

③費用(目安)

基本機能のみ ⇒ 初期費用 45,000円～ 月額 35,000円～

④代表的なアプリ

おみせアプリ(GMO) マイコレ(マイコレ) アフスタ(ドリームネット)



2018 Halloween



トラストオリジナル 

NEW ① PP食パン横マチ1斤袋 ハロウィン

トラストオリジナル、ハロウィン1斤袋が登場!!



①-A

PP食パン横マチ1斤袋ハロウィン
サイズ#25 (120+120)×380
入数 100枚/束

トラストオリジナル 

② PETカップ ハロウィン柄



②-A 特浅150Φ ハロウィン柄
サイズ'90×30H
入数 500枚/本

②-C 甘食小140Φ ハロウィン柄
サイズ'60×40H
入数 360枚/本



②-B 特大小判 ハロウィン柄
サイズ' (120X65) X35H
入数 250枚/本

柄見本です!



③ OPPパック



③-A OPPパックハロウィンパレード
サイズ#30×120×200
入数 100枚/束

③-C マットOPPパックハロウィンゴースト
サイズ#30×150×250
入数 100枚/束

③-B OPPパックハロウィンパレード
サイズ#30×150×250
入数 100枚/束

※ 上記商品は2サイズございます



③-D OPPラッピングパックXFクリアキャラ
サイズ#30×150×250
入数 100枚/束

④ ピック



④-A XG388 フライングゴースト
サイズ 56×55
入数 100枚/束

④-B XG381 シャウト
サイズ 49×50
入数 100枚/束



④-C ハロウィンピック ハロウィンフレンス
サイズ 33×31
入数 100枚/束

④-D ハロウィンピック パンプキン
サイズ 43×26
入数 100枚/束

⑤ シール



⑤-A 透明シール ジャックランタン
サイズ 60×45
入数 100枚/セット



⑤-B ハロウィンシール レクタングル
サイズ 50×20
入数 100枚/セット

※ 上記の商品は **イベント商品につき在庫に限りがございます**ので予めご了承ください。
各種、在庫を多めにご用意しておりますが、無くなり次第終了とさせていただきます
のでご希望のお客様は早期のご注文を宜しくお願い致します。